

TRA15252A

Suspension package for trailer Ensemble pour suspension de remorque Ensemble para suspensión de remolque

INSTALLATION INSTRUCTIONS

- Insert bolt #1 into countersunk hole of Timbren top plate #3 and tack weld into place.
- Create frame bracket assembly by welding bracket #2 to plate #3. Ensure that bolt #1 is centered over U-bolt pad.
- Position upper bracket assembly above center line of leaf spring & drill three 1/2" holes through bracket assembly & frame.
- After weldment has cooled, mount Aeon rubber spring onto frame bracket assembly using Timbren fasteners supplied.
- Configure items #6, #7, #8, welding them together to obtain a 4" space (unloaded) between lower plate (item #6) and upper frame bracket. (Use diagrams on page 2 as a guide)
- Weld lower disc assembly to U-bolt pad.

NOTES

Use zinc based paint or galvanized sheet metal between aluminum frame and steel components to minimize galvanic reactions.

SAFETY CAUTIONS

Always refer to and follow the vehicle manufacturer's guidelines when welding or drilling during installation of this kit.

Do not exceed vehicle manufacturer's recommended axle weight rating. Check for AEON[®] interference with vehicle components - Under load AEON[®] will "expand" in diameter.

INSTRUCTIONS DE MONTAGE

- Mette le boulon no 1 dans la fraisure de la plaque supérieure Timbren no 3 et la soudure de pointage en place.
- Faire l'assemblage du support du cadre en soudant le support no 2 à la plaque no 3. Veiller à ce que le boulon no 1 soit centré sur le coussin du boulon en U.
- Placer l'assemblage du support supérieur au-dessus de la ligne centrale du ressort et percer trois trous de 1/2 po dans l'assemblage du support et le cadre.
- Monter le ressort en caoutchouc Aeon sur l'assemblage du support du cadre en utilisant la boulonnerie fournie avec l'assemblage Timbren après que l'ensemble soudé eut refroidi.
- Configurer les articles nos 6, 7 et 8, en les soudant ensemble afin d'obtenir un espace de 4 po (non chargé) entre la plaque inférieure (article no 6) et le support supérieur du cadre (utiliser les schémas à la page 2 à titre de guide).
- Souder l'assemblage du disque inférieur au coussin du boulon en U.

REMARQUES:

'Pour réduire au minimum la corrosion électrolytique des matériaux il est recommandé d'utiliser une tôle galvanisée ou de la peinture à base de zinc entre le cadre d'aluminium et les composants en acier.

MESURES DE SÉCURITÉ

Se référer aux directives du fabricant et les suivre en tout temps lors du soudage ou du perçage en ce qui concerne l'installation du présent ensemble.

Ne pas dépasser le poids nominal sur l'essieu recommandé par le fabricant du véhicule. Vérifier que le ressort AEON[®] n'a pas d'incidence sur d'autres pièces du véhicule - Le ressort AEON[®] augmentera son diamètre avec la charge.

INSTRUCCIONES DE INSTALACIÓN

- Inserte el perno #1 en el orificio avellanado de la placa superior Timbren #3 y suelde por puntos en el sitio.
- Forme la unidad de la abrazadera del chasis soldando la abrazadera #2 a la placa #3. Asegúrese de que perno #1 esté centrado sobre el cojín amortiguador del perno "U".
- Coloque en posición la unidad de la abrazadera superior sobre la línea central del resorte de ballesta y perforo tres orificios de 1/2" a través de la unidad de la abrazadera y el chasis.
- Después de que se haya enfriado la soldadura, monte el resorte de caucho Aeon sobre la unidad de abrazaderas del chasis utilizando los elementos de sujeción Timbren provistos.
- Configure los ítems #6, #7, #8, soldándolos entre sí para obtener un espacio de 4" (sin carga). Entre la placa inferior (ítem #6) y la abrazadera superior del chasis. (Utilice los diagramas en la página 2 como guía)
- Suelde la unidad del disco inferior al cojín amortiguador del perno "U".

NOTAS:

Para reducir al mínimo la corrosión electrolytica de los materiales se recomienda utilizar una chapa galvanizada o de la pintura a base de cinc entre el marco de aluminio y los componentes en acero.

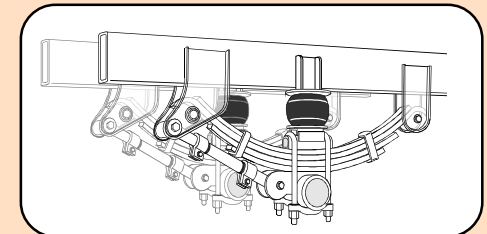
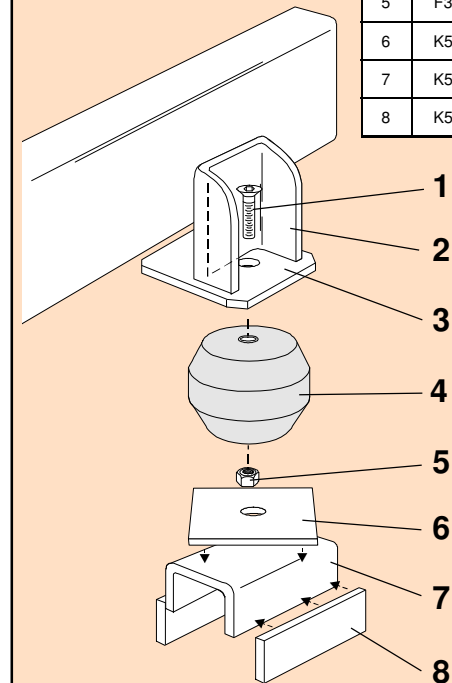
PRECAUCIONES DE SEGURIDAD

Siempre consulte y siga las instrucciones del fabricante del vehículo al soldar o perforar durante la instalación de este kit.

No exceda la carga nominal en el eje recomendada por el fabricante del vehículo. Compruebe que no haya interferencia entre el resorte AEON[®] y los otros componentes del vehículo. Bajo carga, el resorte AEON[®] se ampliará en diámetro.

Ref. = Reference = No. de référence = No. de referencia
Part = Part #. = No. de pièce = No. de pieza
Qty. = Quantity = Quantité = Cantidad

Ref	Part	Qty
1	F12106-253	2
2	K51104-005	2
3	K52139-005	2
4	A01525-75G70	2
5	F31005-250	2
6	K52195-005	2
7	K51129-005	2
8	K52154-005	4



TRA15252A **TIMBREN**

TRA15252A

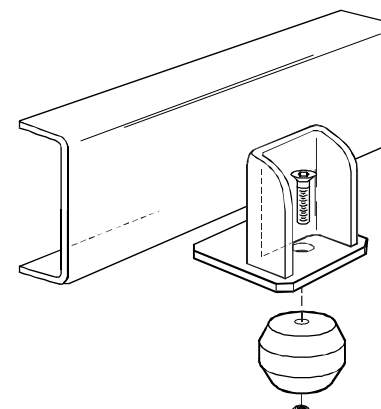
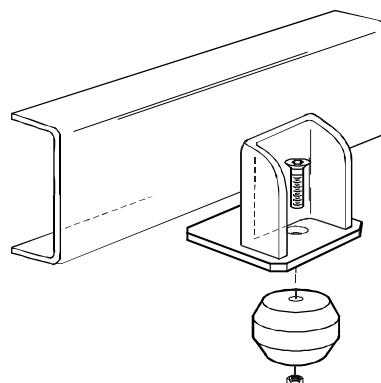
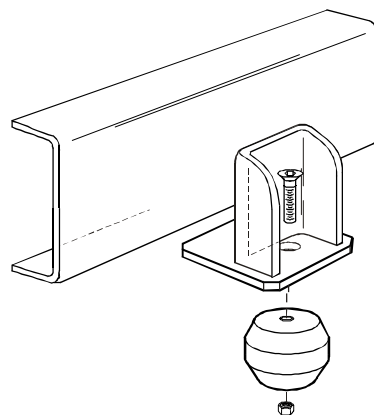
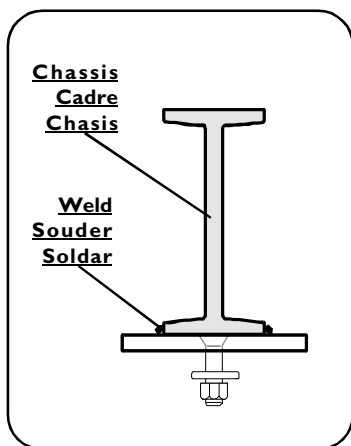
Suspension package for trailer
Ensemble pour suspension de remorque
Ensemble para suspensión de remorque

Note:

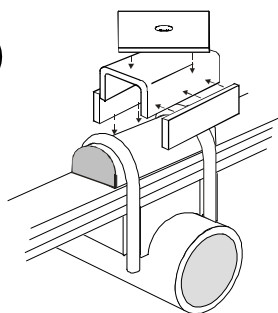
Chassis frames and suspension mounting can be mixed and match.

Les cadres et supports de suspensions peuvent être intervertis selon le besoin.

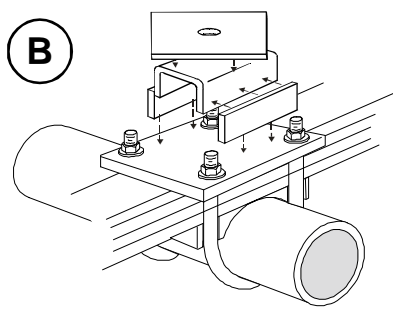
Mezclar chasis y las abrazaderas de suspensiones de acuerdo.



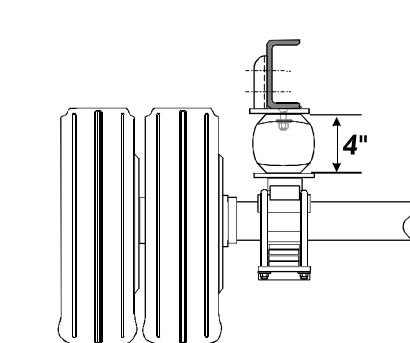
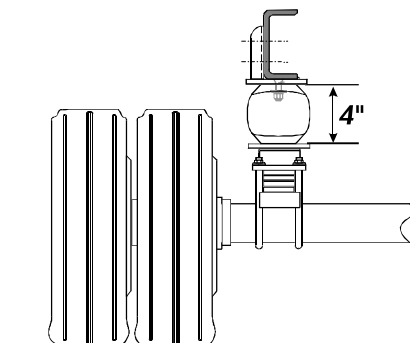
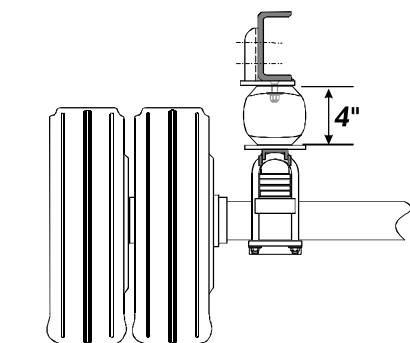
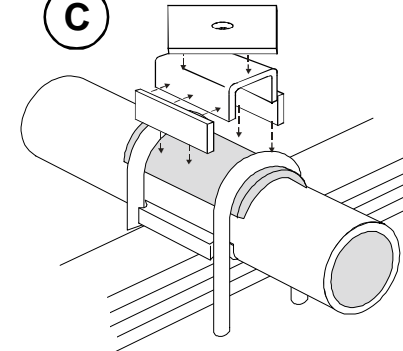
A



B



C



TRA15252A



