

HRTT01

HENDRICKSON

Rear suspension package Ensemble pour suspension arrière Ensemble para suspensión de trasero

INSTALLATION INSTRUCTIONS

- With vehicle unloaded, measure 6-3/4" from top of U-bolt pad (or Timbren bottom plate) to bottom of Timbren frame bracket (see Diagram A)
- Drill holes for Timbren bracket providing for at least four 1/2" Gr.8 bolts through the bracket & frame.
- Assemble Aeon rubber spring and Timbren frame bracket.
- Remove rear rebound bolt. Using a pillow jack between leaf spring & frame, jack the leaf spring away from the spring hanger (about 3"). Be sure to block the two apart (see diagram B)
- Bolt the Timbren assembly to the frame making sure that the bottom plate is in place. Let the frame come down to rest on bottom plate.
- Reinstall the rebound bolt.
- See page 2 for installation instructions of bottom plate #6.

SAFETY CAUTIONS

Ensure sufficient clearance between frame bracket & tire.
Always refer to and follow the vehicle manufacturer's guidelines when welding or drilling during installation of this kit.

Do not exceed vehicle manufacturer's recommended axle weight rating. Check for AEON® interference with vehicle components - Under load AEON® will "expand" in diameter.

INSTRUCTIONS DE MONTAGE

- Calculer 6-3/4 po entre la partie supérieure du coussin du boulon en U (ou la partie inférieure de la plaque Timbren) et la partie inférieure du support du cadre Timbren pour les véhicules à vide (voir le schéma A)
- Perçer des trous pour le support Timbren pouvant recevoir au moins quatre boulons de 1/2 po Gr.8 à travers le support et le cadre.
- Assembler le ressort en caoutchouc Aeon et le support du cadre Timbren.
- Retirer le boulon de rebondissement arrière. Insérer un vérin souple entre le ressort à lames et le cadre de manière à soulever le ressort à lames de la patte de fixation de ressort (environ 3 po). S'assurer de bloquer les deux éléments séparément (voir le schéma B)
- Fixer à l'aide de boulons l'assemblage Timbren au cadre en vous assurant que la plaque inférieure est en place. Laisser le cadre reposer sur la plaque inférieure.
- Remettre en place le boulon de rebondissement.
- Se référer à la page 2 pour les instructions d'installation de la plaque inférieure no 6.

MESURES DE SÉCURITÉ

Assurer un dégagement suffisant entre le support du cadre et les pneus.
Se référer aux directives du fabricant et les suivre en tout temps lors du soudage ou du perçage en ce qui concerne l'installation du présent ensemble.

Ne pas dépasser le poids nominal sur l'essieu recommandé par le fabricant du véhicule. Vérifier que le ressort AEON® n'a pas d'incidence sur d'autres pièces du véhicule - Le ressort AEON® augmentera son diamètre avec la charge.

INSTRUCCIONES DE INSTALACIÓN

- Con el vehículo descargado, mida 6-3/4" desde la parte superior del cojín amortiguador del perno "U" (o la placa inferior Timbren) hasta la parte inferior de la abrazadera del chasis Timbren (vea Diagrama A)
- Perfore los orificios para la abrazadera Timbren previendo al menos para cuatro pernos de 1/2" Gr.8 a través de la abrazadera y el chasis.
- Ensamble el resorte de caucho Aeon y la abrazadera del chasis Timbren.
- Retire el perno de rebote posterior. Con un gato de expansión entre el resorte de ballesta y el chasis, levante el resorte de ballesta de la suspensión de resorte (cerca de 3"). Asegúrese de bloquear los dos para que se mantengan separados (vea diagram B)
- Atornille la unidad Timbren al chasis asegurándose de que la placa inferior esté en su sitio. Deje que baje el chasis para que descanse en la placa inferior.
- Reinstale el perno de rebote.
- Vea la página 2 para las instrucciones de instalación de la placa inferior #6.

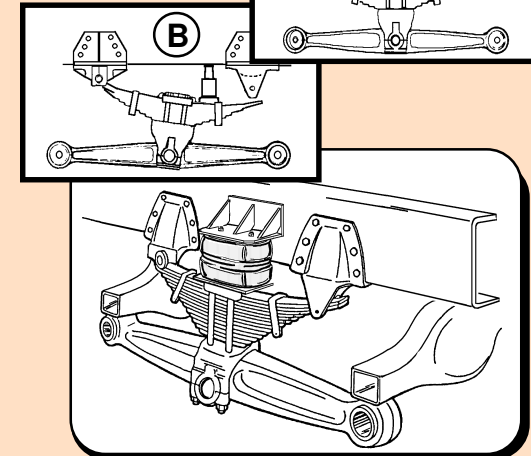
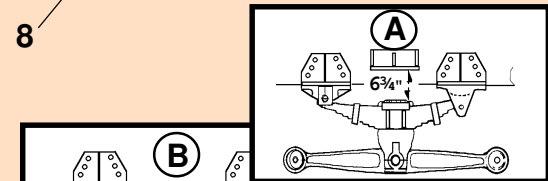
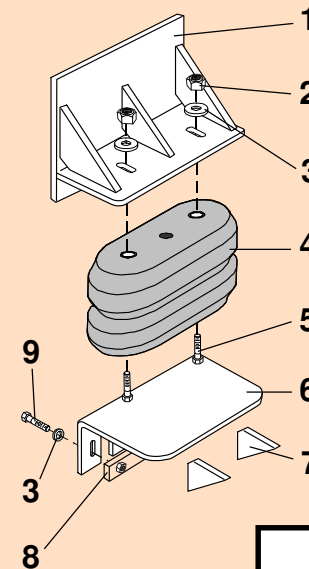
PRECAUCIONES DE SEGURIDAD

Deje suficiente espacio libre entre la abrazadera del chasis y la llanta.
Siempre consulte y siga las instrucciones del fabricante del vehículo al soldar o perforar durante la instalación de este kit.

No exceda la carga nominal en el eje recomendada por el fabricante del vehículo. Compruebe que no haya interferencia entre el resorte AEON® y los otros componentes del vehículo. Bajo carga, el resorte AEON® se ampliará en diámetro.

Ref. = Reference = No. de référence = Núm. de referencia
Part = Part #. = No. de pièce = Núm. de pieza
Qty. = Quantity = Quantité = Cantidad

Ref	Part	Qty
1	K10001-005	2
2	F31005-150	4
3	F40053-020	8
4	A00260-65D60	2
5	F11106-150	4
6	K51079-005	2
7	K53016-005	8
8	K10017-003	2
9	F11104-150	4



HRTT01

TIMBREN

HRTT01

HENDRICKSON

Rear suspension package Ensemble pour suspension arrière Ensemble para suspensión de trasero

INSTALLATION INSTRUCTIONS

SECTION 1

Bottom plate installation

- Place bottom plate #6 over the top pad as shown in diagram C. Make sure the plate rests flatly on axle pad.
- On the front & sides of the bottom plate #6, four gussets must be welded onto the bottom plate.
- Replace bottom plate #6 over axle pad and back plate #8 to bottom plate as shown in diagram E making sure that bottom plate is securely in place.
- The bottom plate #6 can be easily removed when servicing springs:
 - Remove Timbren assembly from frame
 - Unbolt back plate
 - Lift front of bottom plate & slide it off.

SECTION 2

Bottom plate installation with bolt threads facing upwards on the axle pads.

- Place bottom plate over axle pad to determine where the bottom plate will sit. Mark bottom plate where four threaded shafts will be located.
- Drill four holes in the bottom plate allowing the threaded shafts to fit through the plate. (diagram G)
- Grind off bolt threads making them flush with top of plate. (diagram H)
- Return to Section 1 and continue with step B.

INSTRUCTIONS DE MONTAGE

PARTIE 1

Installation de la plaque inférieure

- Placer la plaque inférieure no 6 au-dessus du coussin supérieur comme illustré dans le schéma C. S'assurer que la plaque est carrément appuyée sur le coussin de l'essieu.
- Souder quatre plaques de jonction sur le devant et les côtés de la plaque inférieure.
- Remplacer la plaque inférieure no 6 sur le coussin de l'essieu et la plaque arrière no 8 sur la plaque inférieure tel qu'illustré sur le schéma E en s'assurant que la plaque inférieure est en place de manière sécuritaire.
- Installer la plaque inférieure no 6 pour qu'elle puisse être facilement enlevée lors de l'entretien des ressorts :
 - retirer l'assemblage Timbren du cadre.
 - déboulonner le disque de fixation de frein;
 - soulever le devant de la plaque inférieure et la retirer.

PARTIE 2

Installation de la plaque inférieure à l'endroit sur les coussins de l'essieu à l'aide de vis filetées.

- Placer la plaque inférieure par-dessus le coussin de l'essieu pour déterminer où sera installée la plaque inférieure. Faire une marque sur la plaque inférieure à l'endroit où les quatre arbres filetés seront situés.
- Perçer quatre trous dans la plaque inférieure permettant ainsi aux arbres filetés de s'emboîter dans la plaque (voir le schéma G).
- Roder les vis filetées pour faire en sorte qu'elles s'ajustent à la partie supérieure de la plaque (voir le schéma H).
- Revenir à la partie 1 et reprendre à partir de l'étape B.

INSTRUCCIONES DE INSTALACIÓN

SECCIÓN 1

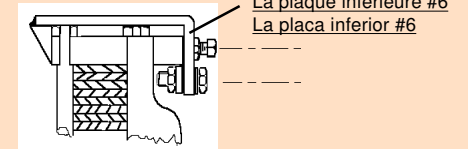
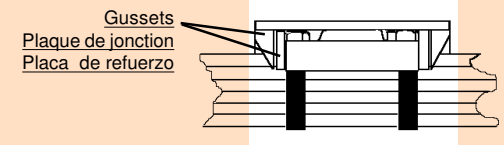
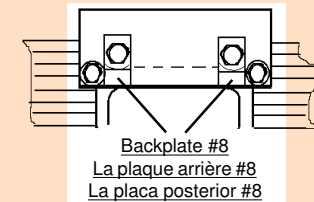
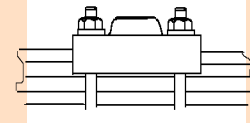
Instalación de la placa inferior

- Coloque la placa inferior #6 sobre el cojín amortiguador superior como se muestra en el Diagrama C. Asegúrese de que la placa descansa de manera plana sobre el cojín amortiguador del eje.
- En el frente y los lados de la placa inferior #6, se deben soldar cuatro placas de refuerzo en la placa inferior.
- Vuelva a colocar la placa inferior #6 sobre el cojín amortiguador del eje y la placa posterior #8 a la placa inferior como se muestra en el Diagrama E, asegurándose de que la placa inferior está firmemente en su sitio.
- La placa inferior #6 puede ser retirada fácilmente al hacer mantenimiento a los resortes:
 - Retire la unidad Timbren del chasis
 - Quite los pernos de la placa posterior
 - Levante la parte delantera de la placa inferior y deslícela para quitarla.

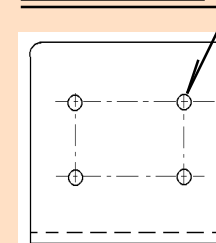
SECCIÓN 2

Instalación de la placa inferior con las roscas de los pernos hacia arriba en los cojines amortiguadores del eje.

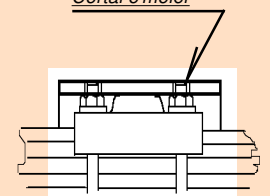
- Coloque la placa inferior sobre el cojín amortiguador del eje para determinar donde descansará la placa inferior. Marque la placa inferior en el sitio donde quedarán los cuatro ejes roscados.
- Perfore cuatro orificios en la placa inferior para que los ejes roscados puedan pasar a través de la placa. (Diagrama G)
- Esmerile las roscas de los pernos dejándolos nivelados con la parte superior de la placa. (Diagrama H)
- Vuelva a la Sección 1 y continúe con paso B.

C**D****E****F****G**

Drill four holes
Perçer quatre trous
Perfore cuatro orificios

**H**

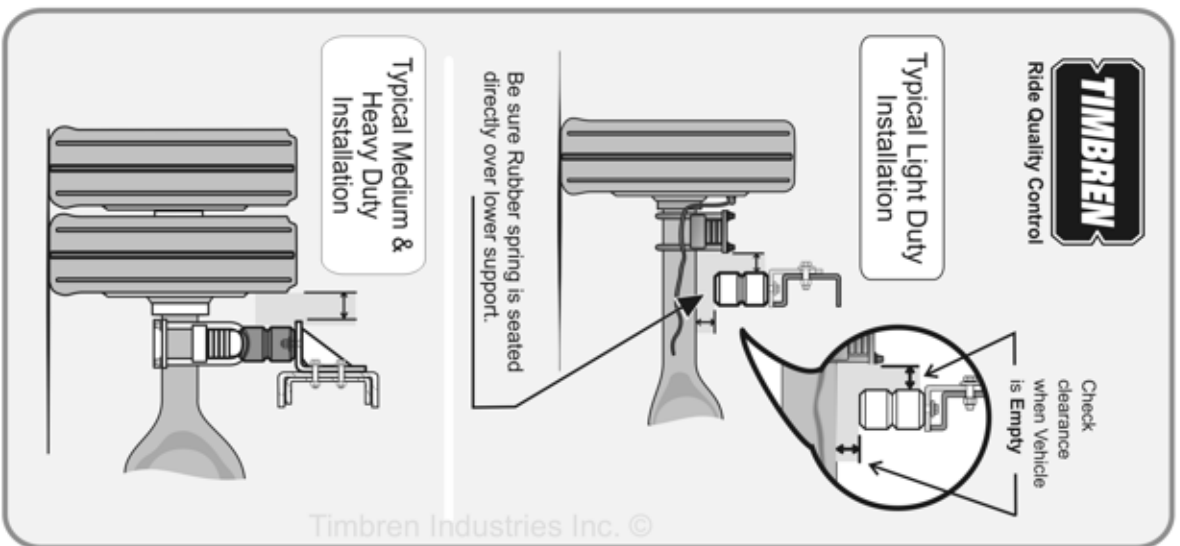
Cut or grind
Couper ou meuler
Cortar ó moler



HRTT01

TIMBREN SES

Suspension Enhancement Systems



Clearance Instructions

For Light Duty Pickups & Vans

Rear SES kits should have approximately 1" gap between rubber spring and axle for 1/2 and 3/4 tons, and for one ton the gap should be about 1/2" when the vehicle is completely unloaded. A cap or fifth wheel plate will reduce or eliminate this gap.

Front SES kits are usually in contact with the front suspension

For Medium Duty & Heavy Duty Trucks, Trailers, Motor Homes, and more

Medium & Heavy Duty vehicles often have pre-load as outlined in the instruction sheet. (For specific Medium Duty applications with a constant load on the suspension like Rvs, Utility Vans or Cube Vans, the Timbren SES kits are pre-loaded.)

Check clearances when vehicle is empty...

Consider Your Needs..!

Knowing the use of the vehicle will help you to select the right SES kit. For example a one ton truck can be configured as a pick-up, service vehicle or tow truck. Standard capacity or severe service applications are available for many applications.

Knowing that the suspension has been modified or is old and sagging should indicate the need to adjust the ride height to obtain the correct clearance.

This can be done by altering the SES kit (changing rubber spring or bracket) or re-arching the leaf springs to renew the optimum OEM ride height.

Lifetime Warranty

TIMBREN SES kits are warranted against defects in material and workmanship, under normal use and service, for the life of the vehicle on which the kit was originally installed. The warranty is not transferable and proof of purchase is required. The warranty is limited to the replacement of the failed part. TIMBREN will not be responsible for any labour or freight charges involved in the replacement of any product. TIMBREN shall be entitled to make its own inspection to determine the validity of the warranty claim. TIMBREN shall not be liable nor warrant the product in the event of alteration, misuse, overload, negligence or

If ride or performance of our product is unsatisfactory in any way, please call:

TIMBREN INDUSTRIES INC.

1-800-263-3113



www.timbren.com

email: sales@timbren.com