

PTA001

PETERBILT

Rear suspension package
Ensemble pour suspension arrière
Ensemble para suspensión de trasero

INSTALLATION INSTRUCTIONS

- Loosen axle U-bolts and remove existing U-bolt pad casting.
- Mount Timbren U-bolt pad casting #8 to axle & retighten U-bolts as per OEM instructions.
- Position bottom plate (item #6) over the U-bolts with bottom plate supports (item #7) fitting over U-bolt pad. Note offset.
- Level bottom plate & weld items #6 & #7 to U-bolt pad (see Diagram A).
- With vehicle unloaded & full air pressure, locate Timbren frame bracket above Timbren bottom plate at a measurement of 7" (see Diagram A).
- Drill holes for frame bracket providing for at least four ½" Gr.8 bolts through the bracket & frame. (Bolt frame bracket to frame using existing holes where possible).
- Assemble Aeon rubber spring and bracket as shown in the adjacent diagram.

NOTE OFFSET

Ensure adequate outboard offset and clearance.

SAFETY CAUTIONS

Apply proper welding procedures as per AWS A5.15-90 (R2006):1990. Use nickel-iron cored electrodes such as NickelRod 99 or Softweld 99 Ni.

Always refer to and follow the vehicle manufacturer's guidelines when welding or drilling during installation of this kit.

Ensure sufficient clearance between frame bracket & tire.

Re-torque U-bolts to OEM specifications.

Do not exceed vehicle manufacturer's recommended axle weight rating. Check for AEON® interference with vehicle components - Under load AEON® will "expand" in diameter.

INSTRUCTIONS DE MONTAGE

- Desserrez les boulons en U de l'essieu et enlevez la garniture en fonte existante.
- Montez la garniture en fonte pour les boulons en U sur l'essieu et resserrez ces boulons en U selon des instructions du fabricant d'origine.
- Placer la plaque inférieure (article no 6) sur les boulons en U avec les supports de plaque inférieure (article no 7) devant aller sur le coussin du boulon en U. Remarque sur excentrage.
- Niveler la plaque inférieure et souder les articles nos 6 et 7 au coussin du boulon en U (voir le schéma A).
- Positionner le support du cadre Timbren au-dessus de la plaque inférieure Timbren à une distance de 7 po pour les véhicules à vide et plein de pression d'air (voir le schéma).
- Perçer des trous pour le support du cadre pouvant recevoir au moins quatre boulons de ½ po Gr.8 à travers le support et le cadre. (Fixer à l'aide de boulons le support du cadre au cadre en utilisant les trous existants là où c'est possible.)
- Assembler le ressort en caoutchouc Aeon et le support comme il est indiqué dans le schéma adjacent.

REMARQUE SUR EXCENTRAGE

Assurez vous qu'il y ait suffisamment d'excentrage et d'espace.

MESURES DE SÉCURITÉ

Appliquez les procédures de soudure appropriées selon AWS A5.15-90 (R2006): 1990. Utilisez les électrodes creuses de fer au nickel telles que NickelRod 99 ou Ni de Softweld 99.

Se référer aux directives du fabricant et les suivre en tout temps lors du soudage ou du perçage en ce qui concerne l'installation du présent ensemble.

Assurer un dégagement suffisant entre le support du cadre et les pneus.

Resserrer les boulons en U selon les spécifications du fabricant d'équipement d'origine.

Ne pas dépasser le poids nominal sur l'essieu recommandé par le fabricant du véhicule. Vérifier que le ressort AEON® n'a pas d'incidence sur d'autres pièces du véhicule - Le ressort AEON® augmentera son diamètre avec la charge.

INSTRUCCIONES DE INSTALACIÓN

- Afloje los pernos en U del eje y retiran la guarnición de fundición existente.
- Apretar la guarnición de fundición para los pernos en U sobre el eje y estrechan estos pernos en U según instrucciones del fabricante de origen.
- Coloque en posición la placa inferior (item #6) sobre los pernos "U" con los soportes de la placa inferior (item #7) ajustados sobre el cojín amortiguador del perno "U". Observación sobre descentrado.
- Nivele la placa inferior y suelde los ítems #6 y #7 al cojín amortiguador del perno "U" (vea Diagrama A).
- Con el vehículo descargado y presión neumática plena, ubique la abrazadera del chasis Timbren arriba de la placa inferior Timbren a una medida de 7" (vea Diagrama A)
- Perfore los orificios para la abrazadera del chasis previendo al menos para cuatro pernos de ½" Gr.8 a través de la abrazadera y el chasis. (Atornille la abrazadera del chasis al chasis utilizando los orificios existentes donde sea posible).
- Ensamble el resorte de caucho Aeon y la abrazadera como se muestra en el diagrama adyacente.

OBSERVACIÓN SOBRE DESCENTRADO

Garantice que haya suficientemente descentrado y de espacio.

PRECAUCIONES DE SEGURIDAD

Aplique los procedimientos de soldadura convenientes según AWS A5.15-90 (R2006): 1990. Utilice los electrodos cavados de hierro al níquel como NickelRod 99 o ni de Softweld 99.

Siempre consulte y siga las instrucciones del fabricante del vehículo al soldar o perforar durante la instalación de este kit.

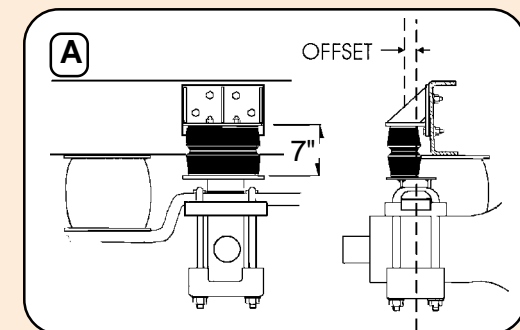
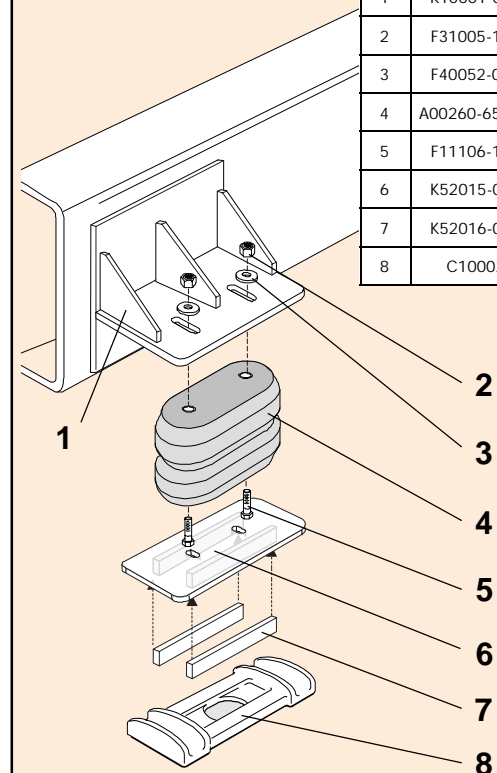
Deje suficiente espacio libre entre la abrazadera del chasis y la llanta.

Apretar los pernos en U según las especificaciones del fabricante de equipamiento de origen.

No exceda la carga nominal en el eje recomendada por el fabricante del vehículo. Compruebe que no haya interferencia entre el resorte AEON® y los otros componentes del vehículo. Bajo carga, el resorte AEON® se ampliará en diámetro.

Ref. = Reference = No. de référence = Núm. de referencia
Part = Part #. = No. de pièce = Núm. de pieza
Qty. = Quantity = Quantité = Cantidad

Ref	Part	Qty
1	K10001-005	2
2	F31005-150	4
3	F40052-020	8
4	A00260-65D60	2
5	F11106-150	4
6	K52015-005	2
7	K52016-005	4
8	C10002	2



PTA001

TIMBREN

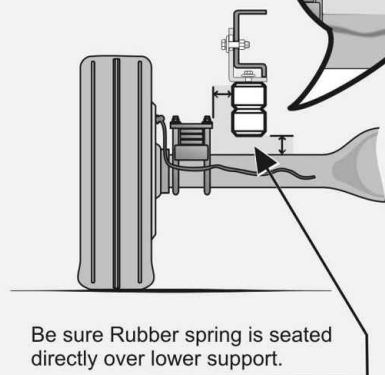
TIMBREN SES

Suspension Enhancement Systems



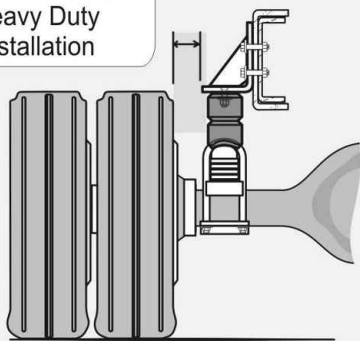
Ride Quality Control

Typical Light Duty Installation

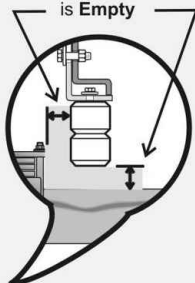


Be sure Rubber spring is seated directly over lower support.

Typical Medium & Heavy Duty Installation



Check clearance when Vehicle is Empty



Clearance Instructions

For Light Duty Pickups & Vans

Rear SES kits should have approximately 1" gap between rubber spring and axle for 1/2 and 3/4 tons, and for one ton the gap should be about 1/2" when the vehicle is completely unloaded. A cap or fifth wheel plate will reduce or eliminate this gap.

Front SES kits are usually in contact with the front suspension at all times.

For Medium Duty & Heavy Duty Trucks, Trailers, Motor Homes, and more

Medium & Heavy Duty vehicles often have pre-load as outlined in the instruction sheet. (For specific Medium Duty applications with a constant load on the suspension like Rvs, Utility Vans or Cube Vans, the Timbren SES kits are pre-loaded.)

Check clearances when vehicle is empty...

Consider Your Needs..!

Knowing the use of the vehicle will help you to select the right SES kit. For example a one ton truck can be configured as a pick-up, service vehicle or tow truck. Standard capacity or severe service applications are available for many applications.

Knowing that the suspension has been modified or is old and sagging should indicate the need to adjust the ride height to obtain the correct clearance.

This can be done by altering the SES kit (changing rubber spring or bracket) or re-arching the leaf springs to renew the optimum OEM ride height.

Lifetime Warranty

TIMBREN SES kits are warranted against defects in material and workmanship, under normal use and service, for the life of the vehicle on which the kit was originally installed. The warranty is not transferable and proof of purchase is required. The warranty is limited to the replacement of the failed part. TIMBREN will not be responsible for any labour or freight charges involved in the replacement of any product. TIMBREN shall be entitled to make its own inspection to determine the validity of the warranty claim. TIMBREN shall not be liable nor warrant the product in the event of alteration, misuse, overload, negligence or damage caused by others.

If ride or performance of our product is unsatisfactory in any way, please call:

TIMBREN INDUSTRIES INC.

1-800-263-3113



www.timbren.com

email: sales@timbren.com